

Speziell für Gebäudereinigungsfirmen, Bäckereien oder Kurierdienste wurde die Einbaurampe Typ RRK entwickelt. Die leichte Bedienbarkeit beschleunigt und vereinfacht die Abläufe beim häufigen Be- u. Entladen. Gaszylinder gewährleisten einen geringen Kraftaufwand beim Bedienen. Die gelochte Fahrfläche bietet eine hohe Rutschsicherheit und durch die Lochung kann Regen, Schnee und Schmutz schnell entweichen. Während der Fahrt steht die Rampe in senkrechter Position und wird durch entsprechende Verschlussicherungen gehalten. Integrierte Gummipuffer verhindern Klappergeräusche.



EINBAU

Der Einbau der Rampe ist sehr einfach, sollte jedoch von einer Werkstatt durchgeführt werden. Die Rampe ist schnell demontierbar und kann bei Bedarf auch in einem anderen Fahrzeug eingesetzt werden. Die Rampen werden mit einem kompletten Einbausatz inkl. Gegenplatten für die Fahrzeugunterseite geliefert.

Bei häufigem Wechsel in andere Fahrzeuge bieten wir optional Sterngriffschrauben zur Befestigung an, die den Ein- u. Ausbau wesentlich beschleunigen.



- 1 Rampe in Ruhestellung
- 2 Rampe wird ausgeklappt
- 3 Rampe im Einsatz
- 4 zwangsgeführter Stützfuß für Tragkräfte über 450 kp



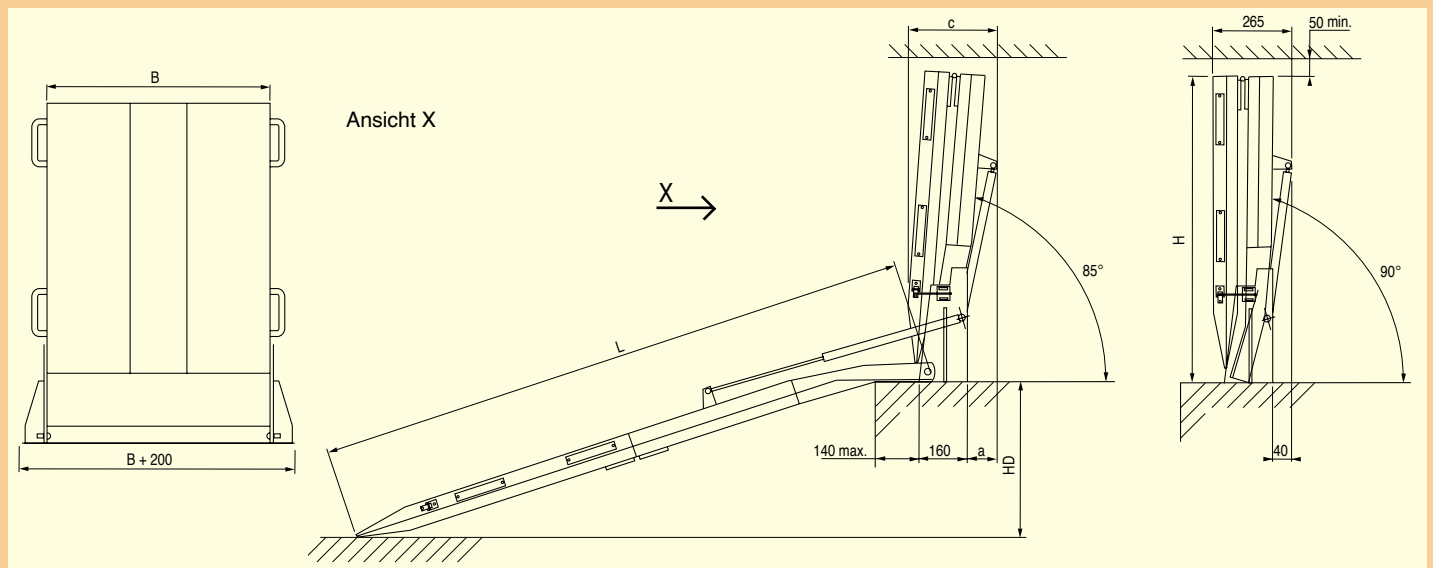
Länge L (mm)	Breite B (mm)	Höhe H (mm)	Höhendifferenz HD		a (mm)	c (mm)	Tragkraft (kp/Stück)	Gewicht (kg/Stück)	Typ	Bestell-Nr.
			min (21%)	max (30%)						
1400	800	800	220	340	95	285	450	37	RRK 02	081.01.102
1400	1000	800	220	340	95	285	450	43	RRK 03	081.01.103
1600	800	875	240	380	100	290	450	39	RRK 04	081.01.104
1600	1000	875	240	380	100	290	450	46	RRK 05	081.01.105
1800	800	980	285	460	100	290	450	41	RRK 06	081.01.106
1800	1000	980	285	460	100	290	450	50	RRK 07	081.01.107
2000	800	1045	310	500	100	290	450	44	RRK 08	081.01.108
2000	1000	1045	310	500	100	290	450	53	RRK 09	081.01.109
2000	1200	1045	310	500	100	290	450	64	RRK 10	081.01.110
2200	800	1150	355	570	100	290	450	46	RRK 11	081.01.111
2200	1000	1150	355	570	100	290	450	56	RRK 12	081.01.112
2400	800	1250	400	640	100	290	450	51	RRK 00	081.01.100
2400	1000	1250	400	640	100	290	450	60	RRK 01	081.01.101
2400	1200	1250	400	640	100	290	450	72	RRK 14	081.01.114
2600	800	1360	440	700	100	290	450	53	RRK 15	081.01.115
2600	1000	1360	440	700	100	290	450	63	RRK 16	081.01.116
2600	1200	1360	440	700	100	290	450	73	RRK 17	081.01.117
2800	800	1465	485	760	100	290	430	56	RRK 18	081.01.118
2800	1000	1465	485	760	100	290	430	66	RRK 19	081.01.119
3000	800	1570	530	840	100	290	400	58	RRK 20	081.01.120
3000	1000	1570	530	840	110	300	400	68	RRK 21	081.01.121

Höhere Tragkräfte und Abmessungen auf Anfrage



5 Rampe in Seitentüre montiert

6 Seitliche Verriegelung



Typ RRD drehbar

Eine logische Weiterentwicklung der RRK ist die RRD, drehbar, für den kombinierten Einsatz. Bei der Verladung von schweren Lasten z.B. mit Sackkarren oder Rollbehältern, wird die Rampe ganz normal eingesetzt; bei öfterem Raus und Rein, z.B. mit Paketen oder leichten Kartons, wird die Rampe seitlich weggeschwenkt wie eine Türe. Hat man eine Tour mit nur kleinen, leichten Gütern, wird die Rampe im Fahrzeuginneren mit einem Lagerbock fixiert. Dort verbleibt sie sicher auch während der Fahrt.



Länge L (mm)	Breite B (mm)	Höhe H (mm)	Höhendifferenz HD		a (mm)	c (mm)	Tragkraft (kp/Stück)	Gewicht (kg/Stück)	Typ	Bestell-Nr.
			min (21%)	max (30%)						
1400	800	865	220	340	95	285	450	37	RRD 02	081.01.302
1400	1000	865	220	340	95	285	450	43	RRD 03	081.01.303
1600	800	940	240	380	100	290	450	39	RRD 04	081.01.304
1600	1000	940	240	380	100	290	450	46	RRD 05	081.01.305
1800	800	1045	285	460	100	290	450	41	RRD 06	081.01.306
1800	1000	1045	285	460	100	290	450	50	RRD 07	081.01.307
2000	800	1115	310	500	100	290	450	44	RRD 08	081.01.308
2000	1000	1115	310	500	100	290	450	53	RRD 09	081.01.309
2200	800	1220	355	570	100	290	450	46	RRD 11	081.01.311
2200	1000	1220	355	570	100	290	450	56	RRD 12	081.01.312
2400	800	1325	400	640	100	290	450	51	RRD 00	081.01.300
2400	1000	1325	400	640	100	290	450	60	RRD 01	081.01.301
2600	800	1430	440	700	100	290	450	53	RRD 15	081.01.315
2600	1000	1430	440	700	100	290	450	63	RRD 16	081.01.316
2800	800	1535	485	760	100	290	430	56	RRD 18	081.01.318



Lagerbock zur Arretierung der Rampe im Innenraum.



Die Rampe ist sowohl nach außen wie auch ins Fahrzeuginnere drehbar.